

EINBAUANLEITUNG

Spezial Montageplatten «M4», «M8», «M16»
für Isolationsböden

Seite 2

FITTING INSTRUCTIONS

Special mounting plates «M4», «M8», «M16»
for isolated grounds

Page 4

INSTRUCTIONS DE MONTAGE

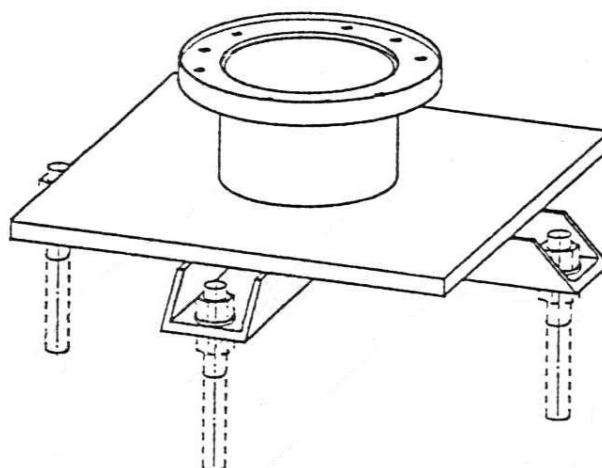
Plaques de montage spéciales «M4», «M8», «M16»
pour sols isolés

Page 6

ISTRUZIONI PER IL MONTAGGIO

Piastrine di montaggio speciali «M4», «M8», «M16»
per suoli isolati

Pagina 8



MONTAGEPLATTEN SPEZIAL FÜR ISOLATIONSBÖDEN

1.1 Sicherheitsvorschriften

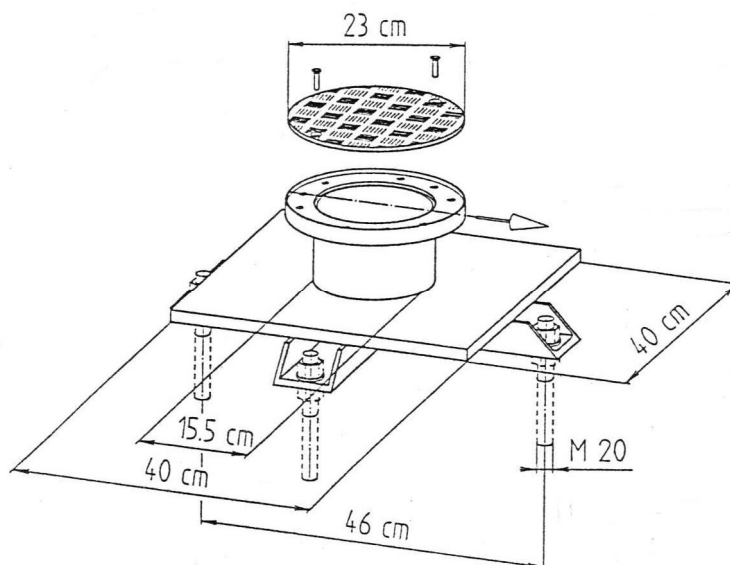
- Die Nichtbefolgung der Sicherheitsvorschriften kann zu mittlerer Gefährdung von Personen und Schäden am Bauwerk führen.
- Die sichere Verankerung der Gewindebolzen muss gewährleistet sein.
- Der Einbau ist von Fachleuten des Maurerhandwerks vorzunehmen.
- Die Flanschdelle muss vor Einbau der Isolation waagrecht ausnivelliert werden.
- Sicherheitsabstand des offenen Schirmes zu festen Hindernissen oder Nachbarschirmen mind. 20cm.

1.2 Lieferumfang

- Montageplatte Stahl V2
- Winterdeckel Alu-Riffelblech mit 2 Schrauben M10

1.2.1 Option

- Montageplatte PVC-beschichtet zur Verschweissung mit PVC-Folien.



1.3 Kundenseitige Leistungen

- Beschaffung von Klebeankern und Edelstahl-Gewindebolzen M20 mit U-Scheiben und Muttern passend zu Isolationshöhe
- Einbau vor Ort
- Elektrische Zuleitungen von unten
- Stellen des Schirms

1.4 Versetzungsbeispiel

a) Ankerbolzen versetzen.

Oberes Ende des Gewindebolzens soll 5 – 25 mm unterhalb der Abdichtfolie liegen.

b) Flanschdelle genau waagrecht ausnivellieren.

c) Isolationsübergänge von Isolierspezialisten ausführen lassen.

d) Allfällige Kabeldurchführungen abdichten.

