

**EINBAUANLEITUNG**  
Bodenhülse « M 16 »  
für Aufstellscharnier

Seite 2

**FITTING INSTRUCTIONS**  
Ground socket mod. « M 16 »  
for tip-over hinge

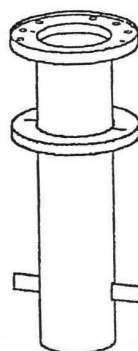
Page 4

**INSTRUCTION DE MONTAGE**  
Douille de sol, mod. « M 16 »  
pour charnière de montage

Page 6

**ISTRUZIONI PER IL MONTAGGIO**  
Piantone da interrare « M 16 »  
per cerniera di montaggio

Pagina 8



## BODENHÜLSE „M 16“

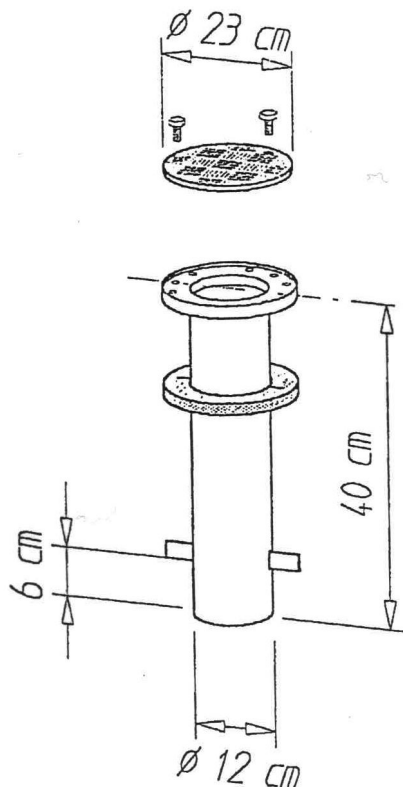
### 1.2 Sicherheitsvorschriften



Eine Missachtung von Sicherheitsvorschriften und Anweisungen der Bodenhülsen Einbauanleitung kann gravierende Schäden an Personen und Material zur Folge haben, für welche der Hersteller ausdrücklich jede Haftung oder Gewährleistungspflicht wegbedingt!

- Der Einbau ist von Fachleuten des Maurerhandwerks vorzunehmen.
- Die Flanschdelle der Bodenhülse muss waagrecht eingebaut werden.
- Die Fundamentabmessungen laut nachstehender Liste sind strikte einzuhalten.
- Angesammeltes Wasser in der Bodenhülse muss nach unten abfließen können.
- Die örtlichen Vorschriften und Frosttiefen sind zu berücksichtigen.
- Schirmabstand zu festen Hindernissen und Nachbarschirmen mindestens 20 cm.

### 1.3 Einbauanleitung



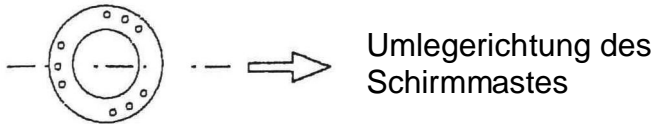
#### Lieferumfang

1. Bodenhülse Stahl feuerverzinkt
2. Winterdeckel Alu Riffelblech mit 2 Schrauben M 10
3. Hartschaumkragen zur Gewindeabdeckung

#### Bauseitige Leistungen

- Einbau vor Ort
- Ableitung von Sammelwasser
- elektrische Zuleitungen (Rohr und Kabel) von unten in die Bodenhülse
- Stellen des Schirmes

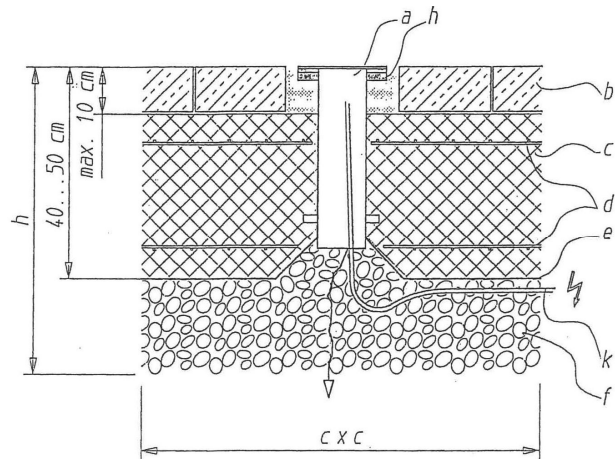
#### 1.4 Ausrichtung der Bodenhülse



Legen Sie die gewünschte Umlegerichtung des Schirmmastes aufgrund der örtlichen Gegebenheiten fest und richten Sie die Bodenhülse gemäss obiger Grafik aus. Das Umlegescharnier muss entgegengesetzt von einem Loch-Tripel befestigt sein. Die Ausrichtung des Schirmes kann unabhängig vom Einbau der Bodenhülse vorgenommen werden.

#### 1.5 Versetzungsbeispiel

- Flanschrolle waagrecht ausrichten
- Loser Belag bis 10 cm Tiefe zulässig
- Betonkoffer BH PC 250
- Netzarmierung K 188 oben und unten
- PVC-Folie als Feuchtigkeitssperre
- Filterkies 0/30 verdichtet
- Hartschaumkragen zur Gewindeabdeckung
- Rohre und Kabel für Motor oder Beleuchtung



#### 1.6 Fundamentabmessungen in Beton für Schirmflächen

Schirm	Breite	x	Länge	x	Höhe
bis 30 m <sup>2</sup>	125	x	125	x	40 cm*
bis 40m <sup>2</sup>	135	x	135	x	40 cm*
bis 60m <sup>2</sup>	150	x	150	x	40 cm*
über 60m <sup>2</sup>	155	x	155	x	40 cm*

\*ab 1000m Meereshöhe wird wegen der Frosttiefe 50 cm empfohlen.

#### 1.7 Weitere Aufstellvarianten nach separaten Unterlagen

- Montageplatte für Dübelanker
- Montageplatte speziell für Isolationsböden
- Mobiler Sockel